

# PROTOKÓŁ

## 6. Zamiana energii elektrycznej w ciepło

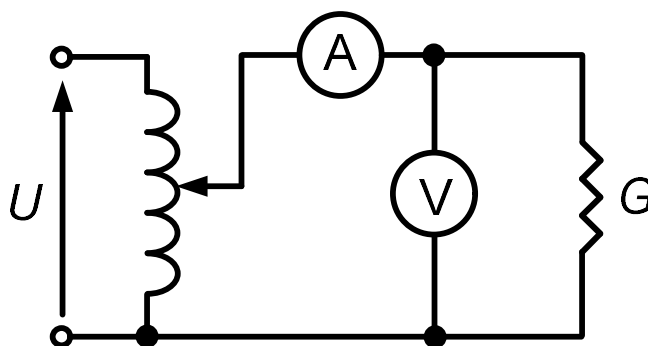
Skład grupy:

Data:

1. .... – protokolant(ka)

2. ....

3. ....



Rys. Schemat połączeń do wyznaczenia sprawności ogrzewania wody

| Lp. | $t$ | $\tau$  | $U$ | $I$ | $V$ |
|-----|-----|---------|-----|-----|-----|
|     | °C  | min:sek | V   | A   | ml  |
| 1   |     |         |     |     |     |
| 2   |     |         |     |     |     |
| 3   |     |         |     |     |     |
| 4   |     |         |     |     |     |
| 5   |     |         |     |     |     |
| 6   |     |         |     |     |     |
| 7   |     |         |     |     |     |
| 8   |     |         |     |     |     |